



## Premagic系列

沃茨全屋智能排污前置过滤器



# Premagic系列全屋智能排污前置过滤器

- 全包围豪华智能一体式
- 触摸屏控制自动排污系统
- 铜头内嵌塑隔铅，完全阻隔重金属析出，健康安全
- 流道优化设计5吨大通量
- 过滤网采用SUS316L不锈钢网材质
- 破压力50公斤以上，水锤12公斤15 万次以上



## 全自动磨刮技术升级

### 全自动磨刮技术升级

- 正反旋转全能排污, 排污更彻底

### 保姆值守式排污方式

- 可设置排污时间及天数，实现全自动保姆值守式排污方式



### 防冻防爆滤瓶

- 不含双酚A，可以经受-30°C的冰冻测试

### 水电彻底分离

- 杜绝漏水漏电的安全隐患，操作便利



全包围豪华  
智能一体式



触摸屏控制  
自动排污系统



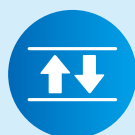
铜头内嵌塑隔铅  
完全阻隔重金属



流道优化设计  
5吨大通量



SUS316L  
不锈钢网过滤网



破压力  
50公斤以上



正反旋转全能排污  
排污更彻底



防冻防爆滤瓶  
-30°C的冰冻测试

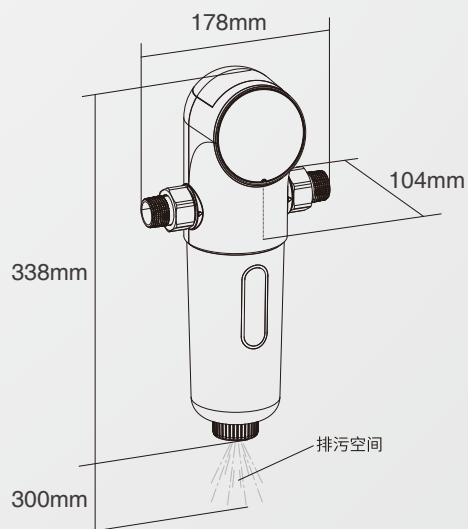


水电彻底分离  
杜绝安全隐患

## 技术参数

出水流量	5T/h
过滤精度	40μm
适用压力范围	0.1MPa~1MPa
进出水口径	3/4外牙, 或1寸外牙
环境温度	5°C~40°C
适用水质	市政自来水

## 产品尺寸



# 北美十大家用净水品牌

美国沃茨自1874年成立以来，一直是世界领先的创新水产品制造商和服务提供商，产品集中于商业和生活饮用水、水质控制、水循环利用和给排水控制四个应用领域。

沃茨净水产品覆盖面广，能够提供从净水零部件到整机，从家用水净化到商用水处理的系统解决方案。沃茨在美国有四家净水工厂，旗下拥有四大水处理品牌，即Premier™，SeaTech™，Dormont®和HFscientific®。其中，Premier™更是位列北美家用十大净水品牌，产品遍布美国各大渠道。沃茨净水产品覆盖净化零部件（SeaTech品牌）及滤料制造（Alamo品牌）、家用水净化（Premier品牌）、商用防垢（OneFlow®品牌）、商用餐饮水净化（Dormont品牌）及水质监测（HFscientific品牌）。

沃茨净水在提供全系列净水解决方案的同时，聚焦行业难题，致力于运用独有的OneFlow®防垢、活性炭棒新技术、缓蚀剂、软水、多孔微滤、超滤膜、防漏水保护、智能水控制系统等综合解决水污染、水渗漏、水质管理及水质监控等生活饮用水问题。

沃茨同时是美国水质协会、美国水务协会等专业水处理协会的会员，为皇冠假日、万豪、丽思卡尔顿等众多国际高端连锁酒店集团及政府办公场所、公共设施提供专业的净水解决方案。



美国水质协会会员



美国水务协会会员



加拿大水质协会会员



北美东部水质协会会员



佛罗里达水质协会会员



得克萨斯州水质协会会员

沃茨亚太、中东及非洲总部  
上海市延安西路500号26层  
沃茨（上海）管理有限公司  
邮编：200050  
电话：+86 (21) 2223 2999  
传真：+86 (21) 2223 2900  
热线电话：400 070 8760



更多公司信息，请访问：[Watts.cn](http://Watts.cn)  
Series No.WP01CN2409