

## 关于沃茨

沃茨水工业成立于1874年，是世界领先的创新水产品的制造商和服务提供商，产品集中于流体控制（阀门）、锅炉及热水解决方案、净水采暖、排水及雨水收集等应用领域，享有“阀门标准制定者”的美誉。

沃茨水工业业务覆盖全球。自1994年沃茨水工业进入亚太市场以来，先后在华直接投资设立了沃茨（上海）管理有限公司、沃茨水设备制造（宁波）有限公司和沃茨（宁波）国际物流有限公司。2007年沃茨在上海设立其亚太、中东及非洲区总部，并在新加坡、澳大利亚、阿联酋等地设立了分支机构。

更多沃茨公司以及产品信息，请访问沃茨官网watts.cn。

沃茨产品的技术规格仅供参考，实际产品外观与宣传材料画面可能存在细微差别。沃茨保留更新或修改产品设计以及技术资料的权利，并不会就更新和修改对客户进行事先通知。产品的详细规格以及最新参数信息请及时联系沃茨获取。

## 更可靠、更高效 沃茨数据中心液冷系统解决方案



**WATTS®**

亚太、中东及非洲区总部  
上海市延安西路500号26层  
邮编：200050  
邮箱：APMEA.Marketing@wattswater.com  
服务热线：400 070 8760  
Series No.VL01CN2511

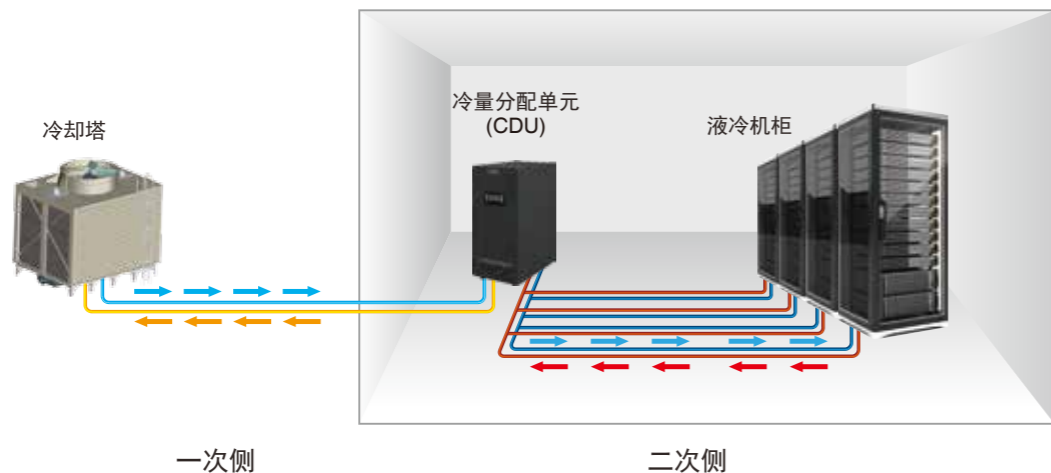
watts.cn

**WATTS®**

# 沃茨液冷系统解决方案

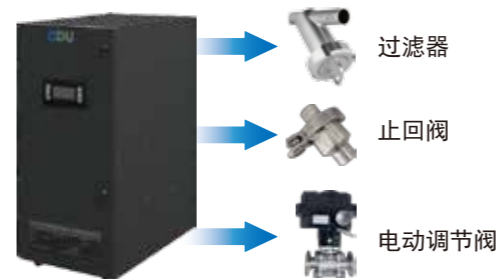
## 液冷系统

随着 AI 计算、HPC 计算等高性能计算需求不断提升，CPU、GPU 等计算芯片朝高算力、高集成方向演进，同时也导致单颗计算芯片功耗的大幅提升。传统风冷技术面对高热密度场景呈现瓶颈，散热效率已经跟不上计算效率。应用液冷技术能够为数据中心节能、降噪，提供高密算力，提升单柜部署密度。



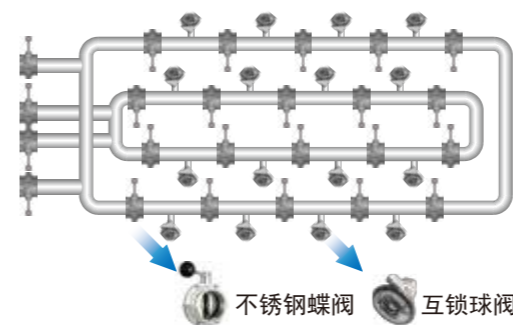
## 冷板液冷二次侧解决方案

沃茨提供脱油脱脂的不锈钢阀门，焊接、卡盘或端面密封方式，避免使用生料带、密封胶等易腐、易堵材质。



## CDU解决方案

关断阀：不锈钢蝶阀，短颈结构，节省安装空间；多种手柄可选，防止布局干涉  
不锈钢球阀，全通径设计，流阻低；3片式结构，便于在线维护  
过滤器：过滤精度可选，保障系统安全；通流面积大，压损小  
止回阀：开启压力低，密封可靠，  
电动调节阀：等百分比控制特性，精确控制



## 管路系统解决方案

不锈钢蝶阀：多种结构型式可选，结构紧凑，密封可靠，启闭迅速  
互锁球阀：无须借助工具，即可实现系统管路的断开与闭合；  
双重防呆设计，防止误操作，安全可靠



## 液冷机柜解决方案

排气阀：自带过滤网，性能稳定，安全高效  
迷你球阀：整体式结构，密封可靠，节省安装空间  
快换接头：小尺寸，低流阻，易插拔，无滴漏设计提升系统安全

# W7000 (DN15-DN200)

W7000-CN-202504

W7000-CN-202504

## 不锈钢蝶阀

### 应用:

W7000系列不锈钢蝶阀用于截断或接通管路的介质, 可选择焊接或卫生快夹的连接方式, 适用于液冷、给排水及暖通空调领域。

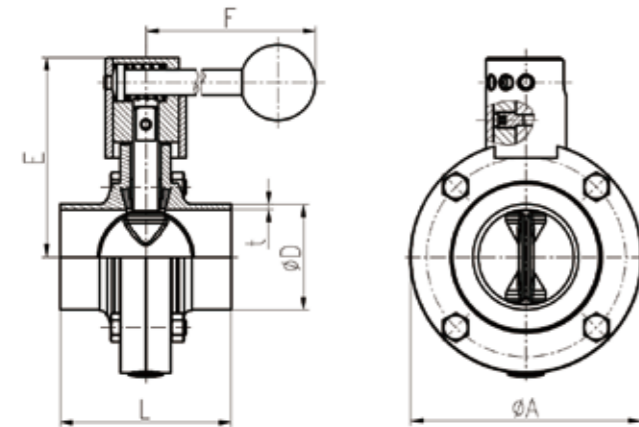
### 特点:

- 阻力小
- 维修方便
- 操作扭矩低;
- 脱油脱脂

### 主要零件材质:

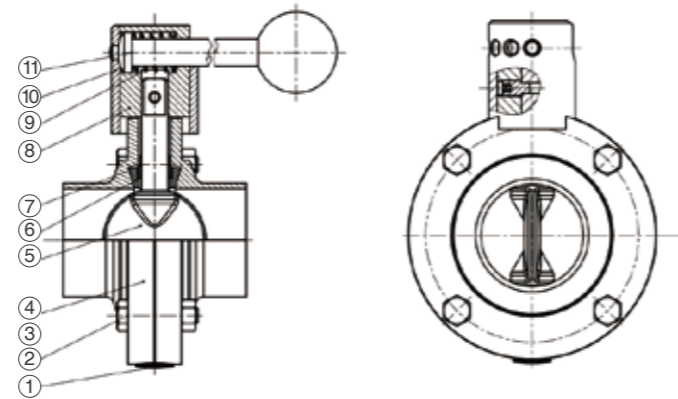
序号	零件	材质
1	防尘盖	PE
2	螺栓	不锈钢
3	螺母	不锈钢
4	阀体	不锈钢
5	阀板	不锈钢
6	阀座	EPDM(可选FKM)
7	衬套	PA66
8	旋转头	不锈钢
9	弹簧	不锈钢
10	定位套	不锈钢
11	手柄	不锈钢

### 外形尺寸:



### 技术规格:

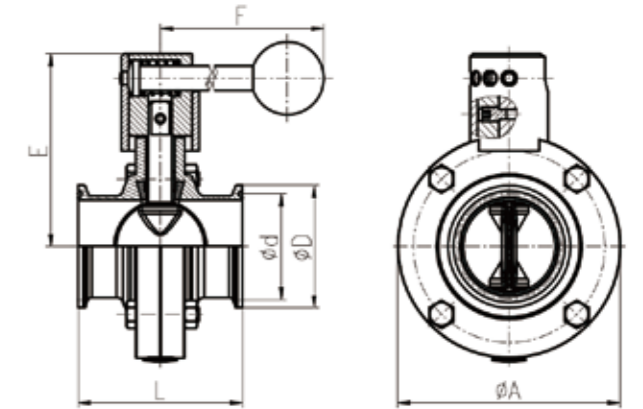
- 公称压力: PN10
- 温度范围: -10°C~100°C
- 连接标准: 焊接: DIN 11850 / ISO 2037  
快夹: DIN 32676 / ISO 2852
- 测试标准: GB/T 13927
- 适用介质: 水、≤50%乙二醇



### DIN快夹

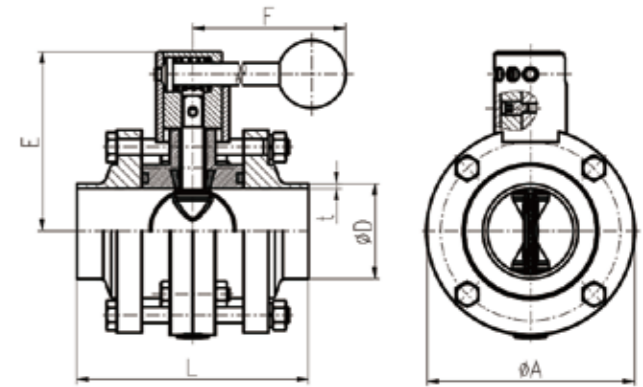
Type	DN	ØD	Ød	E	F	L	ØA
W7800	DN15	34	27.5	69	125	66	69
	DN20	34	27.5	69	125	66	69
	DN25	50.5	43.5	69	125	66	69
	DN32	50.5	43.5	73	125	66	76
	DN40	50.5	43.5	76	125	68	82
	DN50	64	56.5	84	125	70	98
	DN65	91	83.5	94	125	70	118
	DN80	106	97	102	160	90	134
	DN100	119	110	112	160	94	155
	DN125	155	146	130	180	100	185
DN150	183	174	145	190	100	217	
DN200	233.5	225	197	295	100	284	

注: \*尺寸符合国内常用标准, 注意确认配套卡盘尺寸是否一致



### DIN三片焊接式

Type	DN	ØD	Ød	E	F	L	ØA
W7300	DN25	29	1.5	80	125	88	69
	DN32	35	1.5	84	125	88	76
	DN40	41	1.5	87	125	92	82
	DN50	53	1.5	95	125	92	98
	DN65	70	2	105	125	94	118
	DN80	85	2	111.5	150	104	134
	DN100	104	2	122	150	104	155
	DN125	129	2	148.5	170	120	185
	DN150	154	2	165.5	220	120	217
	DN200	204	3	198.7	295	120	284



### DIN焊接

Type	DN	ØD	t	E	F	L	ØA
W7600	DN15	19	1.5	69	125	44	69
	DN20	23	1.5	69	125	44	69
	DN25	29	1.5	69	125	44	69
	DN32	35	1.5	73	125	44	76
	DN40	41	1.5	76	125	48	82
	DN50	53	1.5	84	125	48	98
	DN65	70	2	94	125	50	118
	DN80	85	2	102	160	56	134
	DN100	104	2	112	160	60	155
	DN125	129	2	130	180	70	185
DN150	154	2	145	190	80	217	
DN200	204	2	197	295	80	284	

### ISO焊接

Type	Size	ØD	t	E	F	L	ØA
W7600	3/4	19.05	1.5	69	125	44	69
	1	25.4	1.5	69	125	44	69
	1 1/4	31.8	1.5	73	125	44	76
	1 1/2	38.1	1.5	76	125	44	82
	2	50.8	1.5	84	125	50	98
	2 1/2	63.5	2	91	125	50	113
	3	76.2	2	97	160	56	125
	3 1/2	88.9	2	102	160	56	134
	4	101.6	2	112	160	60	155
	4 1/4	108	2	112	160	60	155
4 1/2	114.3	2	112	160	60	155	
5	127	2	130	180	70	185	

# W6000 (DN15-DN100)

W6000-CN-202504

W6000-CN-202504

## 不锈钢三片式球阀

### 应用:

W6000系列不锈钢三片式球阀用于截断或接通管路的介质, 可选择焊接或卫生快夹的连接方式, 适用于液冷、给排水及暖通空调领域。

### 特点:

- 阻力小
- 维修方便
- 操作扭矩低

### 技术规格:

- 公称压力: PN16(DN15-50) PN10(DN65-100)
- 温度范围: -10°C~100°C
- 连接标准: 焊接: DIN 11850 / ISO 2037  
快夹: DIN 32676 / ISO 2852
- 测试标准: GB/T 13927
- 适用介质: 水、油、气

### 主要零件材质:

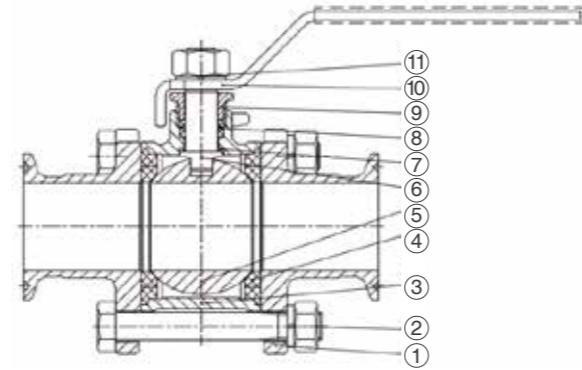
序号	零件	材质
1	阀盖	不锈钢
2	螺栓、弹垫、螺母	不锈钢
3	阀体	不锈钢
4	阀座	PTFE
5	球阀	不锈钢
6	阀杆	不锈钢
7	平垫	PTFE
8	填料	PTFE
9	压盖	不锈钢
10	手柄	不锈钢
11	螺母、弹垫	不锈钢



焊接



快夹

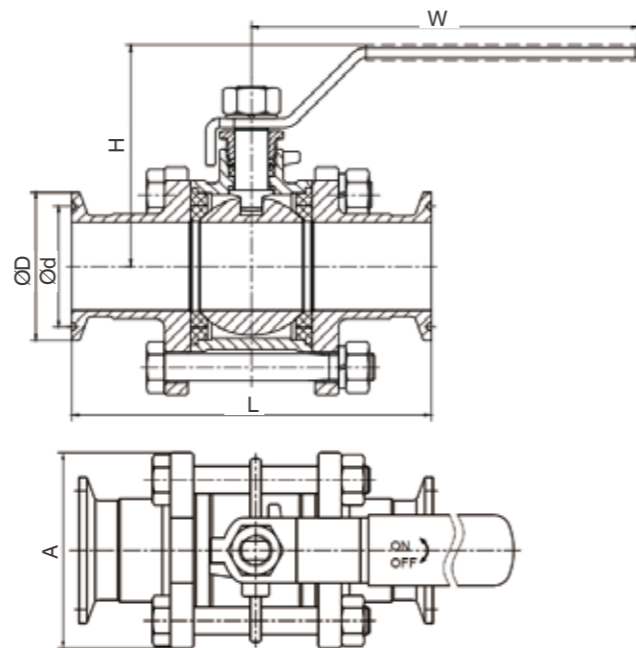


### 外形尺寸:

#### DIN快夹

Type	DN	OD	Od	L	H	A	W
W6800	DN15	50.5	43.5	97	54.5	48	86
	DN20	50.5	43.5	108	63.5	55	96
	DN25	50.5	43.5	113.5	75.5	60	120
	DN32	50.5	43.5	124.5	82	72	128
	DN40	50.5	43.5	140	90	80	155
	DN50	64	56.5	154.5	98	91	175
	DN65	91	83.5	180	119	117	219
	DN80	106	97	206.5	131	137	229
DN100	119	110	250	177	172	290	

\*其他卡盘尺寸请咨询



#### DIN焊接

Type	DN	OD	t	L	H	A	W
W6600	DN15	19	1.5	70	54.5	48	86
	DN20	23	1.5	79	63.5	55	96
	DN25	29	1.5	90	75.5	60	120
	DN32	35	1.5	97.8	82	72	128
	DN40	41	1.5	111	90	80	155
	DN50	53	1.5	136.5	98	91	175
	DN65	70	2	181	118.5	117	219
	DN80	85	2	204	130.5	137	229
DN100	104	2	260.5	176.5	172	289.5	

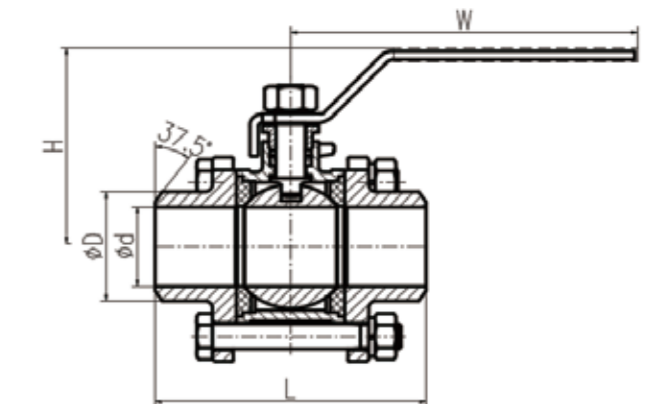
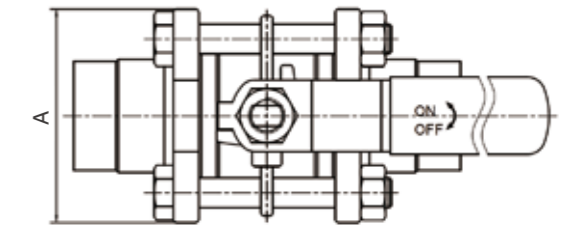
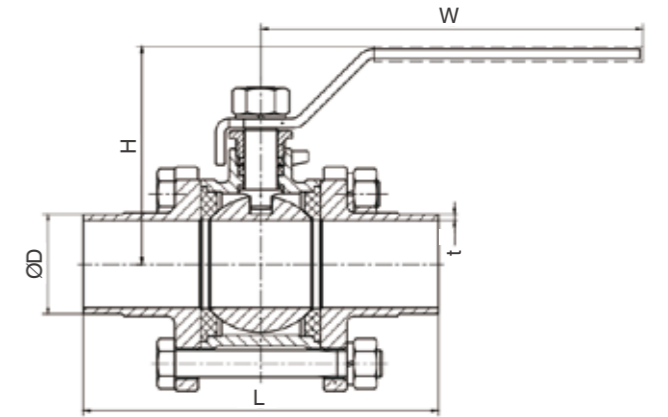
#### ISO焊接

Type	Size	OD	t	L	H	A	W
W6600	3/4	19.05	1.5	70	54.5	49	86
	1	25.4	1.5	79	63.5	56	96
	1 1/4	31.8	1.5	89.5	75.5	60	120
	1 1/2	38.1	1.5	97.8	82	68	128
	2	50.8	1.5	111	90	80	155
	2 1/2	63.5	1.5	136.5	98	91	175
	3	76.2	2.0	182	122	117	210
	3 1/2	88.9	2.0	204	133	137	240
4	101.6	2.0	258.5	163.5	172	311	

#### 对焊焊接

Type	DN	OD	Od	L	H	A	W
W6600	DN15	22	14.5	72	51	49	106
	DN20	27	19	80	59	56	113
	DN25	32	24	90	64	60	127.5
	DN32	39.5	31	102	73	68	144
	DN40	47	39	112	86.5	80	163
	DN50	57	49	138	94.25	91	174.5
	DN65	75.5	66	182.5	118.5	117	219
	DN80	91	79	205	130.5	137	229
DN100	110	98	260.5	176.5	172	289.5	

\*未注要求按上表对焊尺寸, 在厚度范围内, 可根据客户需求定制焊接接口尺寸



# W2000 (DN15-DN100)

W2000-CN-202409

W2000-CN-202409

## 不锈钢过滤器

### 应用:

W2000系列不锈钢过滤器用于清除介质中的杂质，保护阀门及设备正常使用。可选择焊接或卫生快夹的连接方式，适用于液冷、给排水及暖通空调领域。

### 特点:

- 阻力小
- 维修方便
- 排污方便
- 脱油脱脂

### 技术规格:

- 公称压力: PN10
- 温度范围: -10°C~100°C
- 连接标准: 焊接: DIN 11850 / ISO 2037  
快夹: DIN 32676 / ISO 2852
- 测试标准: GB/T 13927
- 适用介质: 水, ≤50%乙二醇
- 过滤网孔径: 48μm, 目数300目

### 主要零件材质:

序号	零件	材质
1	阀体	不锈钢
2	密封圈	EPDM(可选FKM)
3	滤网	不锈钢
4	阀盖	不锈钢
5	密封圈	EPDM(可选FKM)
6	锁紧螺母	不锈钢

### 外形尺寸:

#### DIN焊接

Type	DN	φD	t	L	φD1	H	A	A1
W2600	DN15	19	1.5	130	72	230	94.5	164.5
	DN20	23	1.5	130	72	230	96.5	166.5
	DN25	29	1.5	130	72	230	99.5	169.5
	DN32	35	1.5	140	82	235	105.5	170.5
	DN40	41	1.5	175	97	275	127.5	202.5
	DN50	53	1.5	210	111	325	145.5	240.5
	DN65	70	2	260	138	445	203	331
	DN80	85	2	300	148	500	206.5	341.5
	DN100	104	2	360	185	565	240	400

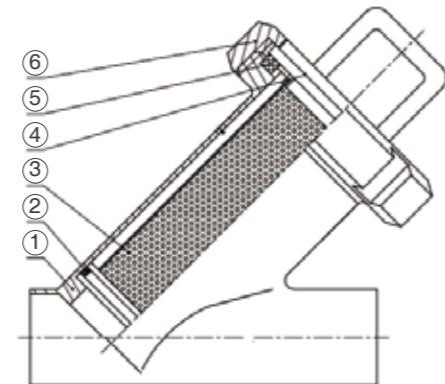
#### ISO焊接

Type	Size	φD	t	L	φD1	H	A	A1
W2600	3/4	19.05	1.5	130	72	230	94.5	164.5
	1	25.4	1.5	130	72	230	97.3	167.3
	1 1/4	31.8	1.5	140	82	235	104.1	164.1
	1 1/2	38.1	1.5	175	97	275	126.0	201.0
	2	50.8	1.5	210	111	320	144.6	239.6
	2 1/2	63.5	2	245	125	405	183.3	298.3
	3	76.2	2	280	138	445	193.9	321.9
	3 1/2	88.9	2	300	148	500	200.6	335.6
	4	101.6	2	360	185	565	239.2	399.2
	4 1/2	114	2	485	240	700	325.0	478.0



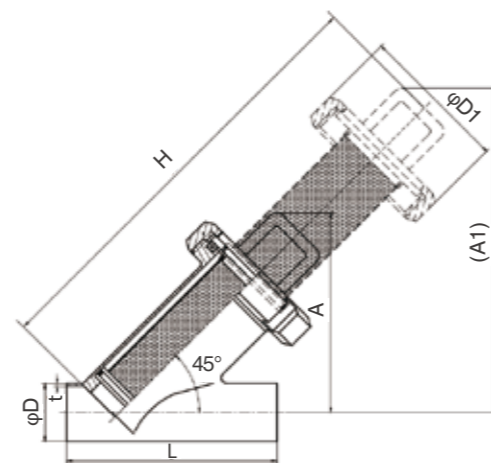
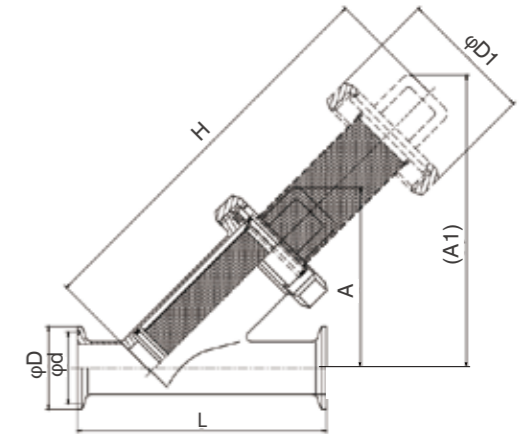
焊接

快夹



### DIN快夹

Type	DN	φD	φd	L	φD1	H	A	A1
W2800	DN15	34/50.5	27.5/43.5	173	72	230	94.5	164.5
	DN20	34/50.5	27.5/43.5	173	72	230	96.5	166.5
	DN25	50.5	43.5	173	72	230	99.5	169.5
	DN32	50.5	43.5	183	82	235	105.5	170.5
	DN40	50.5	43.5	218	97	275	127.5	202.5
	DN50	64	56.5	253	111	325	145.5	240.5
	DN65	91	83.5	303	138	445	203	331
	DN80	106	97	343	148	500	206.5	341.5
	DN100	119	110	403	185	565	240	400



# W5000 (DN15-DN100)

W5000-CN-202511

W5000-CN-202511

## 不锈钢止回阀

### 应用:

W5000系列不锈钢止回阀依靠介质本身流动而自动开、闭阀瓣，用来防止介质倒流的阀门。可选择焊接或卫生快夹的连接方式，适用于液冷、给排水及暖通空调领域。

### 特点:

- 阻力小
- 维修方便
- 脱油脱脂

### 技术规格:

- 公称压力: PN10
- 温度范围: -10°C~100°C
- 连接标准: 焊接: DIN 11850 / ISO 2037  
快夹: DIN 32676 / ISO 2852
- 测试标准: GB/T 13927
- 适用介质: 水、≤50%乙二醇

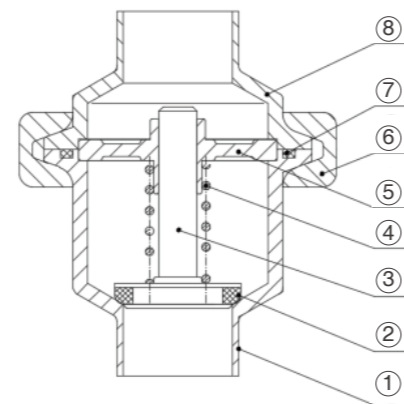
### 主要零件材质:

序号	零件	材质
1	阀体	不锈钢
2	密封圈	EPDM(可选FKM)
3	阀芯	不锈钢
4	弹簧	不锈钢
5	阀座	不锈钢
6	卡箍	不锈钢
7	密封	EDPM(可选FKM)
8	阀盖	不锈钢



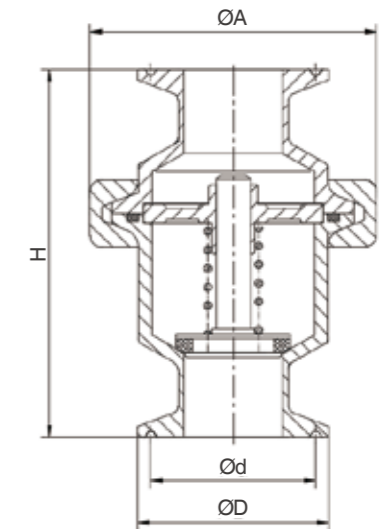
焊接

快夹



### DIN快夹

Type	DN	ØD	Ød	ØA	H
W5800	DN15	34	27.5	72	97
	DN20	34	27.5	72	97
	DN25	50.5	43.5	72	97
	DN32	50.5	43.5	72	97
	DN40	50.5	43.5	87	97
	DN50	64	56.5	102	97
	DN65	91	83.5	117	97
	DN80	106	97	139	101
DN100	119	110	166	107	



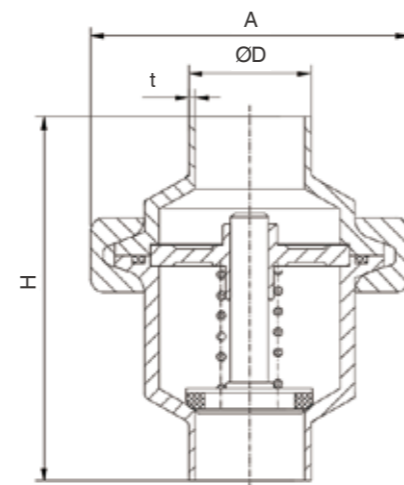
### 外形尺寸:

#### DIN焊接

Type	DN	ØD	t	ØA	H
W5600	DN15	19	1.5	72	97
	DN20	23	1.5	72	97
	DN25	29	1.5	72	97
	DN32	35	1.5	72	97
	DN40	41	1.5	87	97
	DN50	53	1.5	102	97
	DN65	70	2	117	97
	DN80	85	2	139	101
DN100	104	2	166	107	

#### ISO焊接

Type	Size	ØD	t	ØA	H
W5600	3/4	19.05	1.5	72	97
	1	25.4	1.5	72	97
	1 1/4	31.8	1.5	72	97
	1 1/2	38.1	1.5	87	97
	2	50.8	1.5	102	97
	2 1/2	63.5	2.0	117	97
	3	76.2	2.0	133.6	97
	3 1/2	88.9	2.0	139	101
	4	101.6	2.0	166	107



## 不锈钢电动球阀

### 应用:

功能: 实现管路介质的通断及介质流量控制。  
应用区域: 城市给水、工艺水、液冷系统等传输管路。

### 特点:

- 高流通能力, 低阻力损失
- 等百分比调节特性
- 高防护等级
- 运行时间短
- 断电、断信号保持

### 技术规格:

- 公称通径: DN15-DN50
- 公称压力: PN16
- 工作温度: -15°C~120°C
- 液体介质: 空调冷热水、≤50%乙/丙二醇溶液
- 连接型式: 快夹 DIN32676
- 流量特性: 等百分比特性曲线
- 关闭压差: 1400kpa
- 最大工作压差: 350kpa
- 泄露率: A级

### 工作原理:

电动执行器通过接受调节型信号或开关信号控制球阀的转动, 控制阀门的开启、关闭和调节, 控制通过阀门的流量, 实现自动开关或调节功能。

### 主要零件材质:

零件	材质
阀体	不锈钢CF8
阀盖	不锈钢CF8
阀球	不锈钢304
阀杆	不锈钢304
阀座	PTFE+石墨
阀体密封圈	EPDM/FKM
阀杆密封圈	EPDM/FKM
阀杆垫片	PTFE

### 型号说明:

W	WATTS	9	8	1	0	0
9	电动球阀					
连接方式						
8:	快夹卡盘					
通道型式						
1:	等百分比					
控制方式						
0:	调节型	1:	开关型			
阀体材质						
0:	304					



### 电动装置技术参数:

- 电源电压: 10Nm 开关型: 24VAC/DC (220VAC选配)  
调节型: 24VAC/DC  
24Nm 24VDC (220VAC, 24VAC选配)
- 防护等级: IP54 DN15-40 (可选配IP67执行器)  
IP67 DN50
- 环境温度: -20°C~+60°C
- 信号: 2-10V (可选配其他模拟量信号)

执行器型号	力矩 N.m	球阀口径	时间 s	电机功率W	额定电流A
W-A13	10	DN15-40	60*	2	0.08
W-AA1S-2	24	DN50	20	7	0.4

\*执行器运行时间可调, 具体请咨询

### 产品型号:

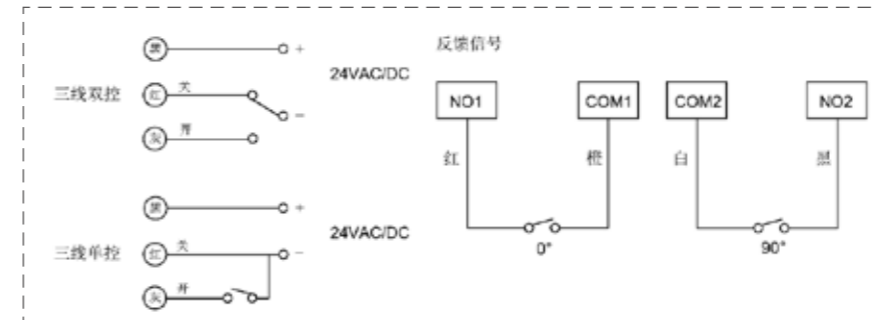
型号	口径	Kvs	执行器
W98100	DN15	6.3	W-A13C系列
	DN20	11	
	DN25	16	
	DN32	32	
	DN40	40	
	DN50	63	W-AA1S-2/W-AA1M-2

### 安装注意事项

- 将设备要求的额定参数与产品上标示的额定参数进行对照, 确保产品满足需用的要求;
- 安装人员需是经过培训的、有经验的, 以确保安装工作顺利完成;
- 在安装结束后需进行彻底地检查以确保安装无误;
- 阀门安装方向, 执行器可以水平或朝上安装, 不允许执行器朝下安装;
- 为确保安装工作不出现任何意外, 在产品安装前需对管道系统进行彻底地的清洗 (必要时采用化学试剂), 以确保管道系统的清洁、无锈蚀和污垢, 在冲洗前需移去所有的过滤装置以确保管道通畅;
- 建议在系统初始清洗时设备安装管道处安装临时管道, 冲洗工作完成后再将设备安装到管道上;
- 使用符合标准的快夹进行固定。

### 接线图:

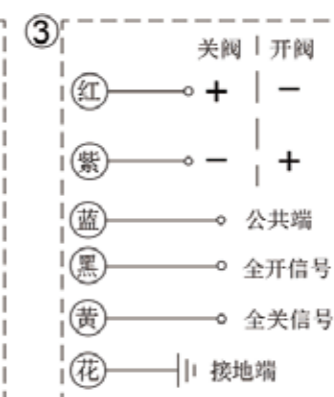
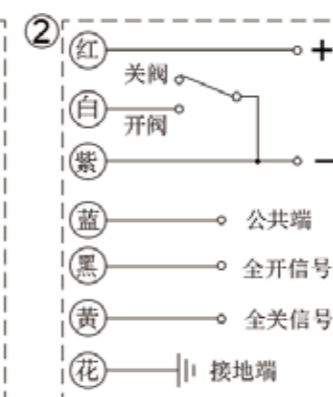
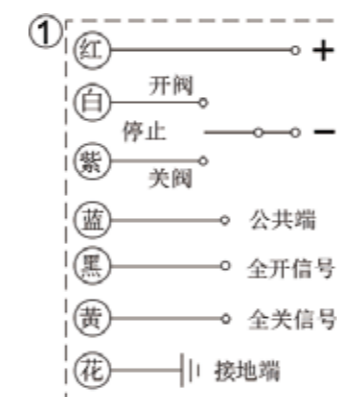
10N.m  
开关型:



调节型:



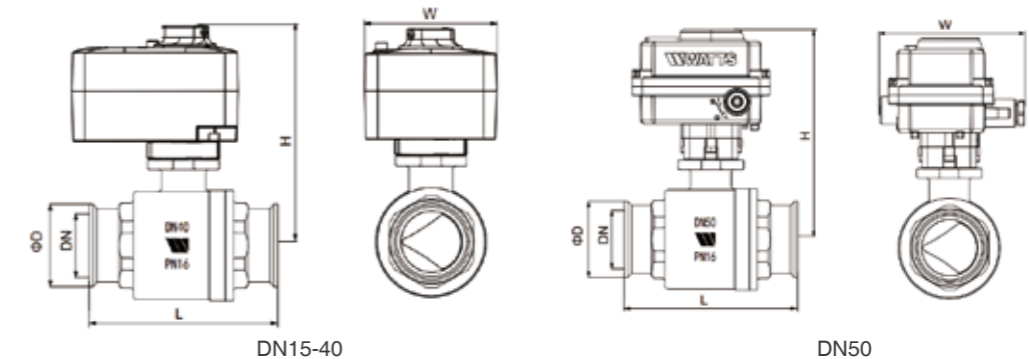
24N.m  
开关型:



调节型:



### 安装尺寸:



DN	D	L	W	H
15	50.5	95	80	119.5
20	50.5	109.5	80	128.5
25	50.5	112.5	80	132.5
32	50.5	120	80	139.5
40	50.5	132.5	80	143
50	64	146	80	176.2

## W-PQ21X-16P (DN10-DN25)

### 不锈钢排气阀

#### 应用:

功能: 主要用于排出管道中多余的空气, 减少系统氧化腐蚀和降低噪音。应用区域: 采暖、制冷行业、工业设备等。

#### 特点:

- 采用杠杆式密封机构
- 体积小, 重量轻, 结构简单可靠
- 适用压力范围大
- 可选择顶排气或侧排气
- 可选配滤网或止回部件

#### 工作原理:

排气状态时, 浮子由于重力作用, 将杠杆的一端向下拉下, 这时杠杆处于倾斜状态, 在杠杆与排气孔接触部分出现空隙, 空气就通过此空隙由排气孔排出, 随着空气的排出, 水位上升, 浮子在水的浮力作用下向上浮起, 杠杆上的密封端面逐渐压上排气孔, 直至整个排气孔被完全堵住, 排气阀这时就完全处于封闭状态。

#### 主要零件材质:

零件材质	阀体	阀盖	密封	浮子
材质	不锈钢	不锈钢	EPDM/FKM	PP

#### 外形尺寸:

DN	G	A	B(mm)	C	φD
10	3/8"	10	49.5	7	40
15	1/2"	12	49.5	7	40
20	3/4"	23.5	49.5	7	40
25	1"	23.5	49.5	7	40

#### 安装使用说明:

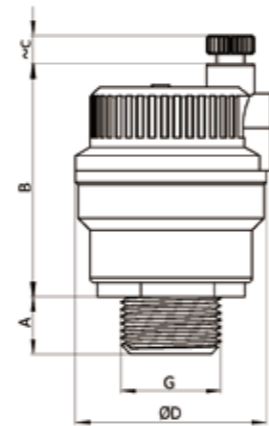
- (1) 将设备要求的额定参数与产品参数进行对照, 确保满足需用的要求;
- (2) 安装人员需是经过培训的、有经验的, 以确保安装工作顺利完成;
- (3) 排气阀应装在管道的高点或气体聚集的地方, 以便有效的排放气体;
- (4) 排气阀应垂直安装, 以免影响排气;
- (5) 建议和关断阀一起安装, 便于检修;
- (6) 使用符合标准的接口进行连接;
- (7) 确认安装结束后, 为保证正常排气, 排气螺钉至少拧开2圈;

W-PQ21X-16P CN202407



#### 技术规格:

- 公称通径: DN10~DN25
- 公称压力: PN16
- 适用温度: -20°C~110°C
- 适用介质: 水、≤50%乙二醇
- 连接标准: 螺纹: GB/T 7307  
测试标准: GB/T 13927



## ILBV 系列(DN25-DN50)

### 互锁球阀

#### 产品功能及应用

功能: 在不使用工具的情况下, 实现系统管路的断开与闭合  
应用区域: 数据中心高性能计算 (HPC) 服务器机柜供回液接口, 热管理系统等。

#### 产品特点:

- 对称式设计、安装无限制
- 连接、分离力矩小
- 双重防呆、防止误操作
- 不锈钢材质, 耐腐蚀强
- 高承压能力

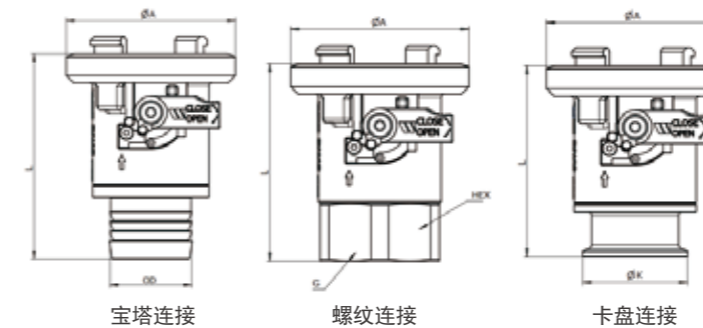
#### 技术规格:

- 公称通径: DN25~DN50
- 最大工作压力: PN16
- 工作温度: -20°C~120°C
- 液体介质: 水、≤50%乙二醇
- 连接方式及标准: 宝塔接头  
G螺纹  
快夹卡盘
- 测试标准: GB/T 13927-2008

#### 主要零件材质:

零件	材质
阀体	CF8
阀盖	304
阀杆	CF8
密封圈	EPDM
阀球	304

#### 外形尺寸:



DN	连接方式	L	φA	OD	HEX	φK
25	宝塔	87.7	69.5	27	-	-
40	宝塔	103	85.7	42	-	-
50	宝塔	113	103.7	55	-	-
25	G螺纹	79.3	69.5	-	40	-
40	G螺纹	94.1	85.7	-	58	-
50	G螺纹	104.6	103.7	-	70	-
25	卡盘	79.3	69.5	-	-	50.5
40	卡盘	91.5	85.7	-	-	50.5
50	卡盘	101.8	103.7	-	-	64

ILBV-CN-202510



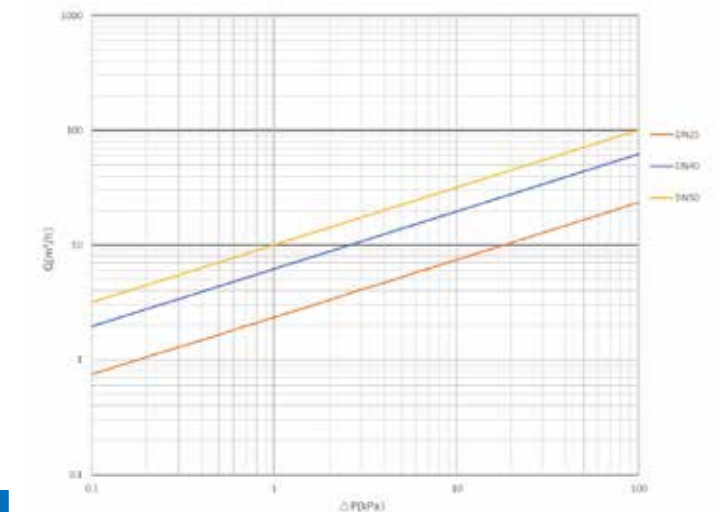
#### 工作原理:

ILBV系列互锁球阀采用对称式设计, 在接头断开状态, 只有按动手柄按钮才能开启球阀。在接头旋合过程中, 球阀也不能打开, 只有在完全旋合到位后, 球阀才能打开, 实现管路无滴漏连接。连接后, 只有关闭两端的球阀, 接头才能分开。实现双重防呆, 防止误操作。

#### 性能参数:

DN	Kvs	连接泄漏量(cc)
25	23.6	4.3
40	62.0	10
50	100.4	14

#### 特性曲线:



# W1000 系列(DN6~DN25)

W1000-CN-202409

## 迷你球阀

### 应用:

功能: 主要用于截断或接通管路中的介质, 亦可用于流体的调节与控制。

应用区域: 建筑行业、水处理等。

### 特点:

- 整体式结构, 密封可靠
- 操作方便, 启闭迅速
- 防脱出设计阀杆, 安全可靠



### 工作原理:

依靠手柄带动阀杆转动, 阀杆带动球体在0°~90°范围内开、关

### 技术规格:

- 公称压力: PN16
- 适用温度: -20°C~120°C
- 适用介质: 水、≤50%的乙二醇溶液
- 测试标准: GB/T 13927
- 连接标准: 内、外螺纹GB/T 7307  
其他结构或螺纹型式请咨询

### 典型应用:

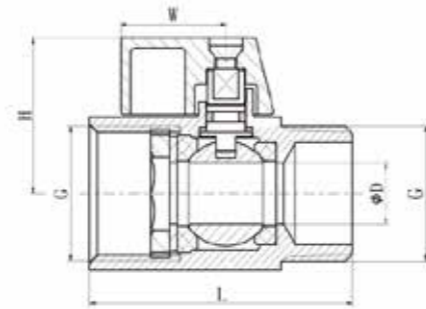
- 空调系统
- 建筑行业
- 仪器仪表
- 工业设备

### 主要零件材质:

零件	材质
阀体	不锈钢
阀座密封	PTFE
阀芯	不锈钢
O型圈	FKM/EPDM
阀杆	不锈钢

### 外形尺寸:

DN	螺纹	W	H	D	L
8	G 1/4	22	28	7.5	47
10	G 3/8	22	28	7	45.5
15	G 1/2	22	28	9	50
20	G 3/4	22	31	12.5	55
25	G1	33	38	15	68



注: 其余口径或连接方式请咨询。

### 安装使用说明:

- (1) 将设备要求的额定参数与产品上标示的额定参数进行对照, 确保满足需用的要求;
- (2) 安装人员需是经过培训的、有经验的, 以确保安装工作顺利完成;
- (3) 在安装结束后需进行彻底地检查以确保安装无误;
- (4) 为确保安装工作不出现任何意外, 在产品安装前需对管道系统进行彻底地清洗(必要时采用化学试剂), 以确保管道系统的清洁、无锈蚀和污垢, 在冲洗前需移去所有的过滤装置以确保管道畅通;
- (5) 使用符合标准的螺纹连接。

# 部分数据中心工程实例

## 数据中心液冷项目

- 维谛液冷配套项目
- 广州哈希温控液冷配套项目
- 快手干冷器液冷项目
- 曙光液冷系统不锈钢阀门项目
- 科华JM液冷项目
- 世纪互联太仓10号楼（液冷配套）
- 腾讯液冷项目
- 国家超级计算深圳中心（深圳云计算中心）
- 普洛斯-美团液冷项目

## 互联网数据中心

- 北京百度亦庄数据中心
- 山西阳泉百度数据中心
- 成都腾讯QQ数据中心
- 腾讯广东深汕合作区云计算中心项目
- 常州百度云数据中心
- 嘉定云诚数据中心项目
- 华章佛山数据中心项目
- 墨金口视频大数据

## 金融保险机构

- 中国农业银行北方数据中心
- 深圳证券交易所营运中心
- 天安财险深圳数据中心
- 上证所金桥技术中心基地（上证通）
- 合肥浦发银行数据中心
- 宝之云IDC四期1号楼（一步）机房
- 成都太平洋保险数据中心
- 设备工程（上海太平洋保险）
- 上海浦东中国人寿卡园机房二期
- 湖南长沙湘江金融中心东区机房
- 大连商品交易所数据中心

## 综合电信运营商

- 云南呈贡移动数据中心二期
- 重庆联通水土基地DC5号楼机电配套一期项目
- 郑州航空港电信数据中心项目
- 中国联通福建产业互联网科技园IDC1机房

## IT服务提供商及数据中心运营商

- 北京亦庄万国数据中心
- 上海数讯IDC金桥数据中心
- 河北雄安嘉旭福美IDC数据中心
- 江苏昆山万国数据中心
- 广州博浩数据中心
- 广州睿为二期化龙IDC
- 润泽国际信息港A-11数据中心工程
- 中联重科智慧产业城数据中心项目
- 青海海东数据中心小机电四期扩容项目

## 政务云

- 数字福建云计算中心
- 南方电网广州总部基地项目
- 国家超级计算机深圳中心项目
- 顺德农商银行大厦数据中心机房
- 安全中心第三综合业务用房项目

## 企业云, 通信系统设备制造商

- 中兴通讯（河源）生产基地项目
- 重庆华为涪陵云计算数据中心
- 甘肃庆阳华为云计算大数据中心
- 南京紫峰天然气数据中心项目

