

W5000 (DN15-DN100)

W5000-CN-202511

不锈钢止回阀

应用：

W5000系列不锈钢止回阀依靠介质本身流动而自动开、闭阀瓣，用来防止介质倒流的阀门。可选择焊接或卫生快夹的连接方式，适用于液冷、给排水及暖通空调领域。

特点：

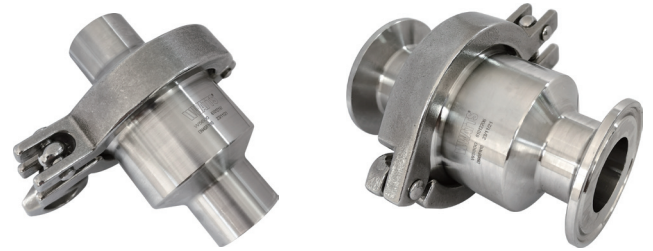
- 阻力小
- 维修方便
- 脱油脱脂

技术规格：

- 公称压力：PN10
- 温度范围：-10°C~100°C
- 连接标准：焊接：DIN 11850 / ISO 2037
快夹：DIN 32676 / ISO 2852
- 测试标准：GB/T 13927
- 适用介质：水、≤50%乙二醇

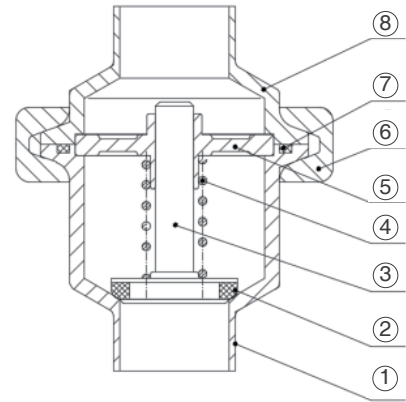
主要零件材质：

序号	零件	材质
1	阀体	不锈钢
2	密封圈	EPDM(可选FKM)
3	阀芯	不锈钢
4	弹簧	不锈钢
5	阀座	不锈钢
6	卡箍	不锈钢
7	密封	EDPM(可选FKM)
8	阀盖	不锈钢



焊接

快夹



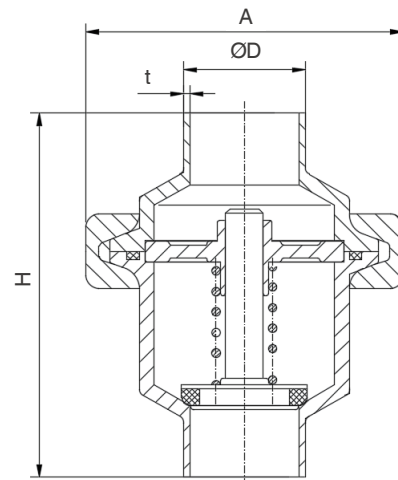
外形尺寸：

DIN焊接

Type	DN	ØD	t	ØA	H
W5600	DN15	19	1.5	72	97
	DN20	23	1.5	72	97
	DN25	29	1.5	72	97
	DN32	35	1.5	72	97
	DN40	41	1.5	87	97
	DN50	53	1.5	102	97
	DN65	70	2	117	97
	DN80	85	2	139	101
DN100	104	2	166	107	

ISO焊接

Type	Size	ØD	t	ØA	H
W5600	3/4	19.05	1.5	72	97
	1	25.4	1.5	72	97
	1 1/4	31.8	1.5	72	97
	1 1/2	38.1	1.5	87	97
	2	50.8	1.5	102	97
	2 1/2	63.5	2.0	117	97
	3	76.2	2.0	133.6	97
	3 1/2	88.9	2.0	139	101
4	101.6	2.0	166	107	



沃茨产品的技术规格书仅供参考，实际产品外观与宣传材料画面可能存在细微差别。沃茨保留更新或修改产品设计以及技术资料的权利，并不会就更新和修改对客户进行事先通知。产品的详细规格以及最新参数信息请及时联系沃茨获取。



DIN快夹

Type	DN	ØD	Ød	ØA	H
W5800	DN15	34	27.5	72	97
	DN20	34	27.5	72	97
	DN25	50.5	43.5	72	97
	DN32	50.5	43.5	72	97
	DN40	50.5	43.5	87	97
	DN50	64	56.5	102	97
	DN65	91	83.5	117	97
	DN80	106	97	139	101
	DN100	119	110	166	107

